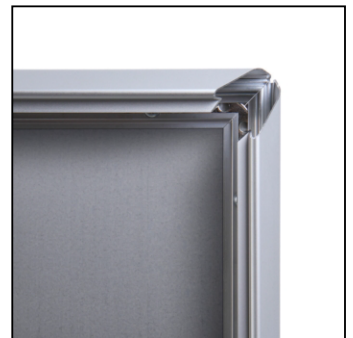
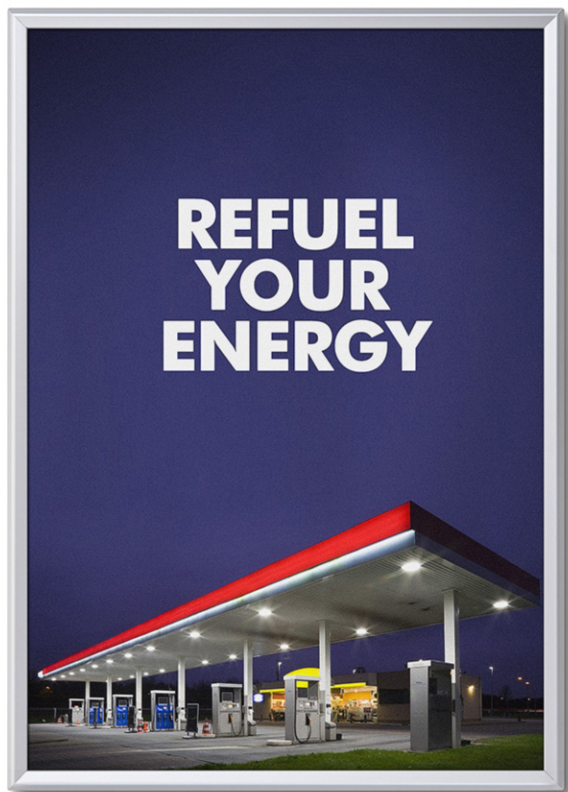


SCHEDA PRODOTTO

Snap Frame A0 Mitred Corners 32 mm B1 Fire Rated

SFB1A0

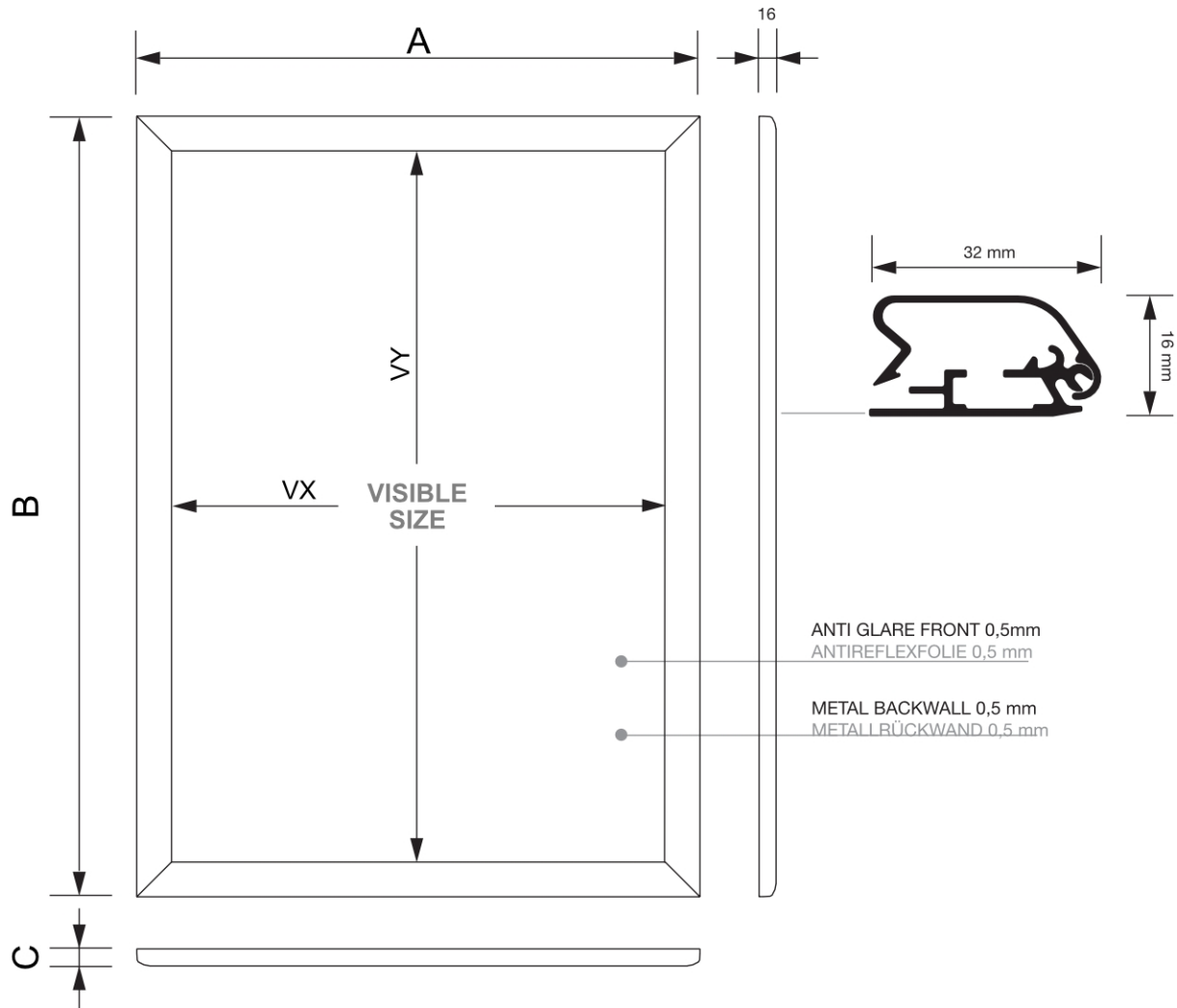


- Cornice a scatto profilo A0 anodizzato argento
- Cornice stabile da 32 mm con angoli smussati
- Certificato B1 grazie alla parete posteriore in metallo ignifugo e alla pellicola protettiva per poster

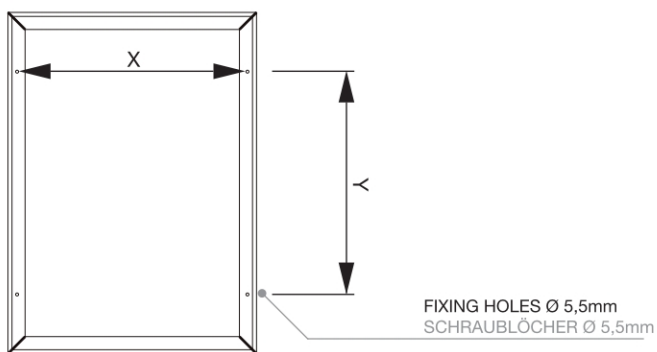
SCHEDA PRODOTTO

Snap Frame A0 Mitred Corners 32 mm B1 Fire Rated

SFB1A0



BACK VIEW RÜCKANSICHT



ACCESSORIES ZUBEHÖR



(SOSSET)
SET OF SCREWS
SCHRAUBENSET

(HHKR)
HANGING HOOKS
HAKEN ZUM ABHÄNGEN



SCHEDA PRODOTTO

Snap Frame A0 Mitred Corners 32 mm B1 Fire Rated

SFB1A0

INFORMAZIONI DI BASE

SKU	Sizes (mm) (A x B x C)	Formato (mm)	Dimensioni visibili (mm) (VXxVY)	Distanza tra i fori (mm) (XxY)
SFB1A0	886 x 1234 x 20	A0 (841 x 1189 mm)	824 x 1172 mm	853 x 929 mm

Orientamento	Weight (kg)
Verticale	7,11

INFORMAZIONI SULL'IMBALLAGGIO

Unità di imballaggio 1 (mm)	Unità di imballaggio 2 (mm)	Unità di imballaggio 3 (mm)
1244 x 896 x 30	-	-

Numero di pezzi della tavolozza	Peso del pallet (kg)	Tipo di tavolozza
25	249	EUR

ALTRE INFORMAZIONI

Product certifications	EAN
DIN4102B1	8595578357530

GUIDA ALLE TAGLIE

Snap Frame A0 Mitred Corners 32 mm B1 Fire Rated

SFB1A0

