

SCHEDA PRODOTTO

Snap Frame A1 Mitred Corners 32 mm B1 Fire Rated

SFB1A1

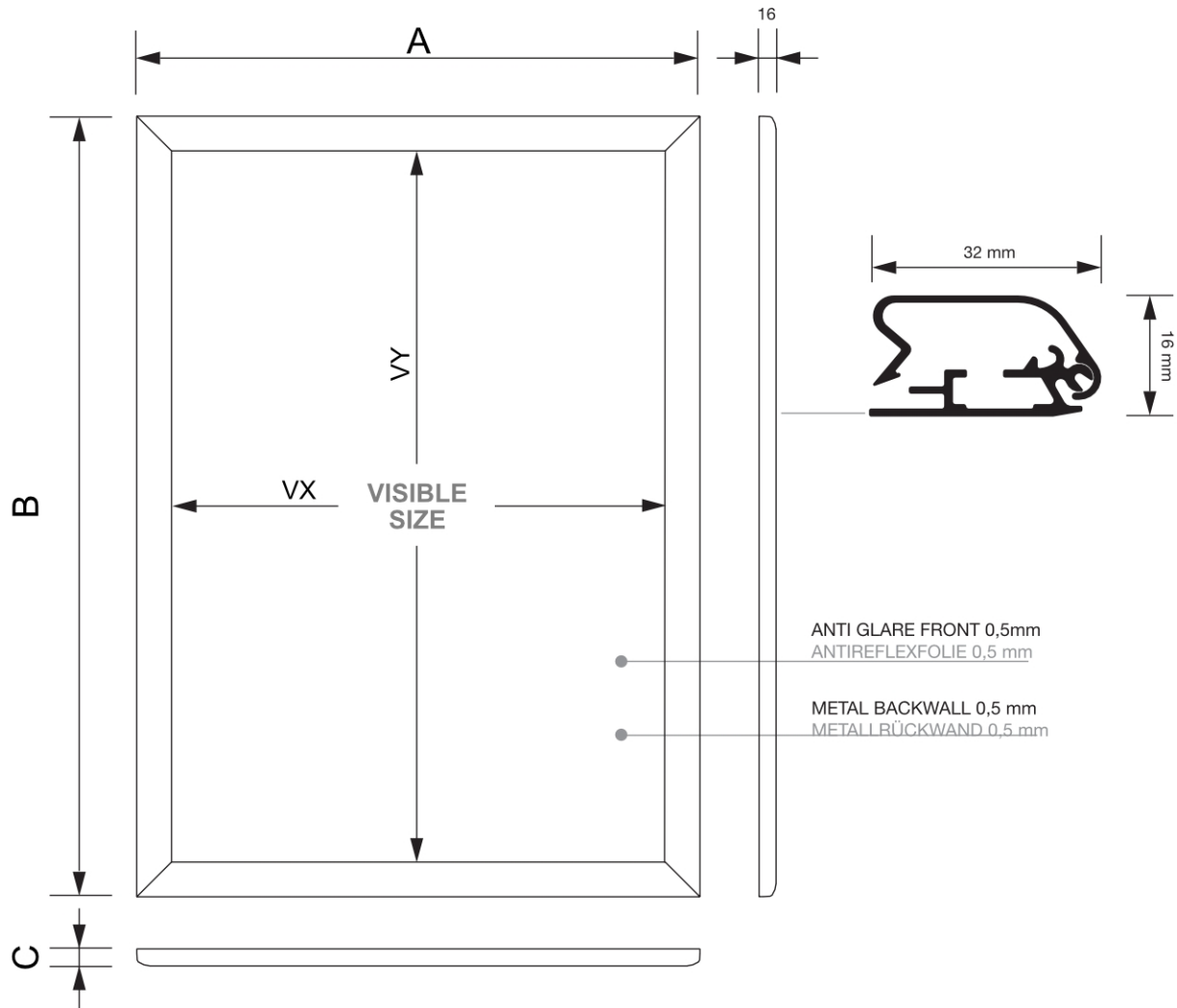


- Cornice a scatto profilo A1 anodizzato argento
- Cornice stabile da 32 mm con angoli smussati
- Certificato B1 grazie alla parete posteriore in metallo ignifugo e alla pellicola protettiva per poster

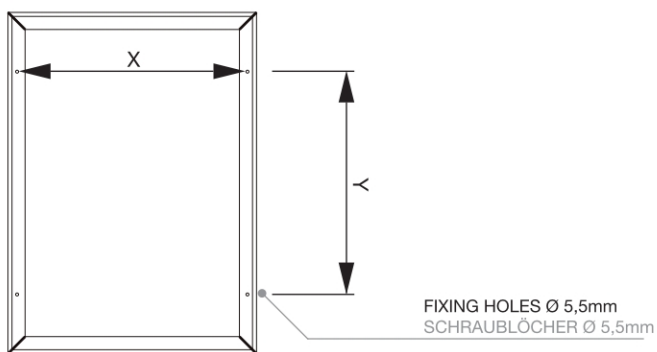
SCHEMA PRODOTTO

Snap Frame A1 Mitred Corners 32 mm B1 Fire Rated

SFB1A1



BACK VIEW RÜCKANSICHT



ACCESSORIES ZUBEHÖR



(SOSSET)
SET OF SCREWS
SCHRAUBENSET

(HHKR)
HANGING HOOKS
HAKEN ZUM ABHÄNGEN



SCHEDA PRODOTTO

Snap Frame A1 Mitred Corners 32 mm B1 Fire Rated

SFB1A1

INFORMAZIONI DI BASE

SKU	Sizes (mm) (A x B x C)	Formato (mm)	Dimensioni visibili (mm) (VXxVY)	Distanza tra i fori (mm) (XxY)
SFB1A1	639 x 886 x 20	A1 (594 x 841 mm)	577 x 824 mm	606 x 581 mm

Orientamento	Weight (kg)
--------------	-------------

Verticale	3,97
-----------	------

INFORMAZIONI SULL'IMBALLAGGIO

Unità di imballaggio 1 (mm)	Unità di imballaggio 2 (mm)	Unità di imballaggio 3 (mm)
--------------------------------	--------------------------------	--------------------------------

896 x 649 x 30	-	-
----------------	---	---

Numero di pezzi della tavolozza	Peso del pallet (kg)	Tipo di tavolozza
------------------------------------	----------------------	-------------------

66	358	EUR
----	-----	-----

ALTRE INFORMAZIONI

Product certifications	EAN
------------------------	-----

DIN4102B1	8595578357523
-----------	---------------

GUIDA ALLE TAGLIE

Snap Frame A1 Mitred Corners 32 mm B1 Fire Rated

SFB1A1

