

SCHEMA PRODOTTO

Snap Frame A2 Mitred Corners 32 mm B1 Fire Rated

SFB1A2

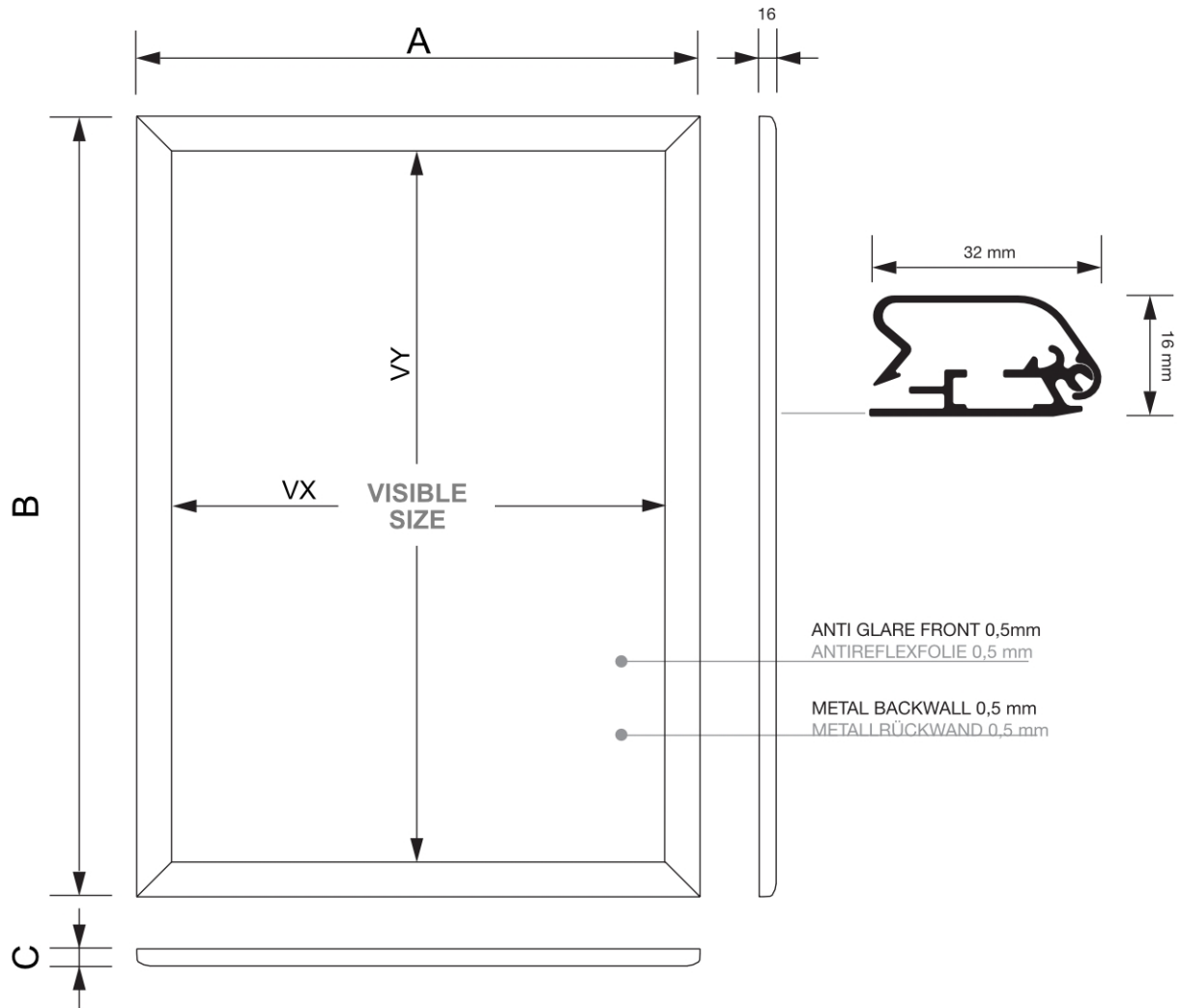


- Cornice a scatto profilo A2 anodizzato argento
- Cornice stabile da 32 mm con angoli smussati
- Certificato B1 grazie alla parete posteriore in metallo ignifuga e alla pellicola protettiva per poster

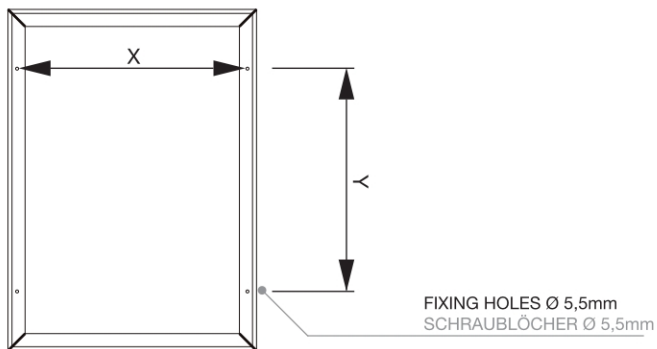
SCHEMA PRODOTTO

Snap Frame A2 Mitred Corners 32 mm B1 Fire Rated

SFB1A2



BACK VIEW RÜCKANSICHT



ACCESSORIES ZUBEHÖR



(SOSSET)
SET OF SCREWS
SCHRAUBENSET

(HHKR)
HANGING HOOKS
HAKEN ZUM ABHÄNGEN



SCHEDA PRODOTTO

Snap Frame A2 Mitred Corners 32 mm B1 Fire Rated

SFB1A2

INFORMAZIONI DI BASE

SKU	Sizes (mm) (A x B x C)	Formato (mm)	Dimensioni visibili (mm) (VXxVY)	Distanza tra i fori (mm) (XxY)
SFB1A2	465 x 639 x 20	A2 (420 x 594 mm)	403 x 577 mm	432 x 334 mm

Orientamento	Weight (kg)
--------------	-------------

Verticale	1,90
-----------	------

INFORMAZIONI SULL'IMBALLAGGIO

Unità di imballaggio 1 (mm)	Unità di imballaggio 2 (mm)	Unità di imballaggio 3 (mm)
--------------------------------	--------------------------------	--------------------------------

649 x 475 x 30	-	-
----------------	---	---

Numero di pezzi della tavolozza	Peso del pallet (kg)	Tipo di tavolozza
------------------------------------	----------------------	-------------------

164	393	EUR
-----	-----	-----

ALTRE INFORMAZIONI

Product certifications	EAN
------------------------	-----

DIN4102B1	8595578357516
-----------	---------------

GUIDA ALLE TAGLIE

Snap Frame A2 Mitred Corners 32 mm B1 Fire Rated

SFB1A2

