

SCHEDA PRODOTTO

Snap Frame 70 x 100 cm Mitred Corners 32 mm B1 Fire Rated

SFB1B1

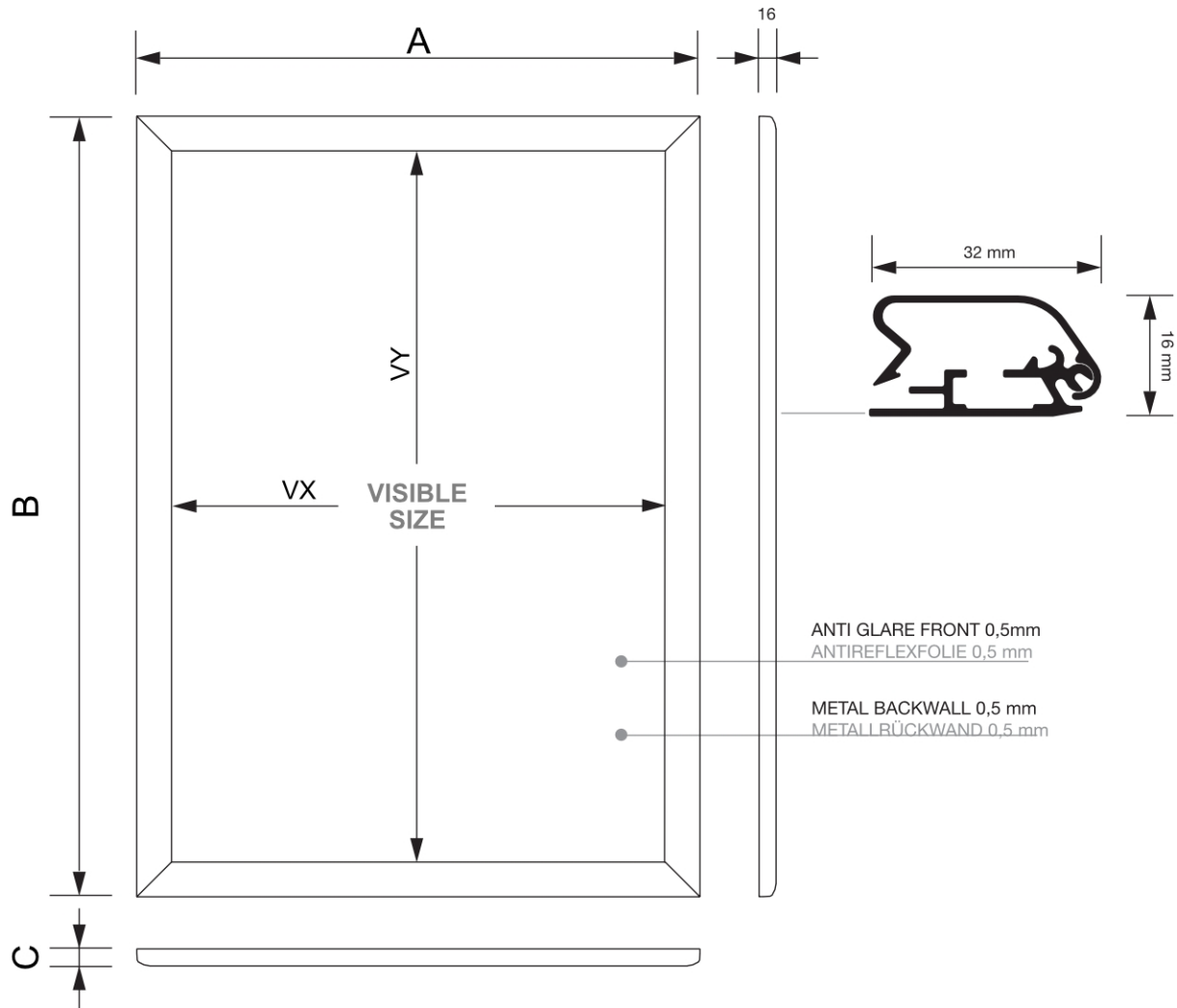


- Cornice a scatto 70 x 100 cm profilo anodizzato argento
- Cornice stabile da 32 mm con angoli smussati
- Certificato B1 grazie alla parete posteriore in metallo ignifugo e alla pellicola protettiva per poster

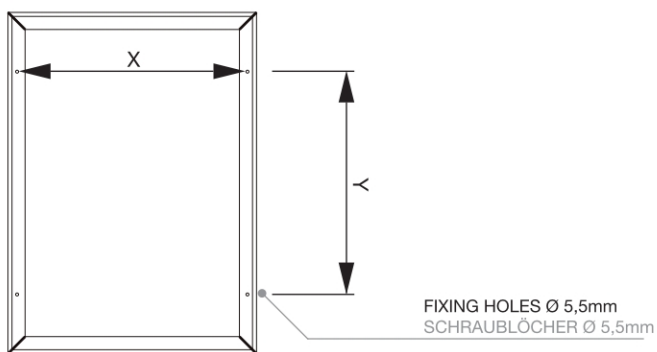
SCHEMA PRODOTTO

Snap Frame 70 x 100 cm Mitred Corners 32 mm B1 Fire Rated

SFB1B1



BACK VIEW RÜCKANSICHT



ACCESSORIES ZUBEHÖR



(SOSSET)
SET OF SCREWS
SCHRAUBENSET

(HHKR)
HANGING HOOKS
HAKEN ZUM ABHÄNGEN



SCHEMA PRODOTTO

Snap Frame 70 x 100 cm Mitred Corners 32 mm B1 Fire Rated

SFB1B11

INFORMAZIONI DI BASE

SKU	Sizes (mm) (A x B x C)	Formato (mm)	Dimensioni visibili (mm) (VXxVY)	Distanza tra i fori (mm) (XxY)
SFB1B1	745 x 1045 x 20	700 x 1000 mm	683 x 983 mm	712 x 740 mm

Orientamento	Weight (kg)
Verticale	5,31

INFORMAZIONI SULL'IMBALLAGGIO

Unità di imballaggio 1 (mm)	Unità di imballaggio 2 (mm)	Unità di imballaggio 3 (mm)
1055 x 755 x 30	-	-

Numero di pezzi della tavolozza	Peso del pallet (kg)	Tipo di tavolozza
50	350	EUR

ALTRE INFORMAZIONI

Product certifications	EAN
DIN4102B1	8595578357554

GUIDA ALLE TAGLIE

Snap Frame 70 x 100 cm Mitred Corners 32 mm B1 Fire Rated

SFB1B1

