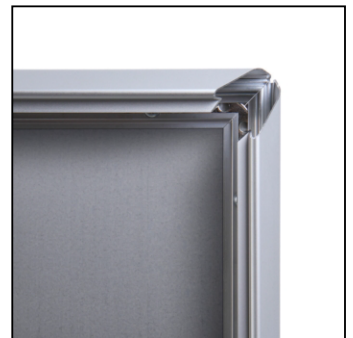


# SCHEDA PRODOTTO

## Snap Frame 50 x 70 cm Mitred Corners 32 mm B1 Fire Rated

SFB1B2

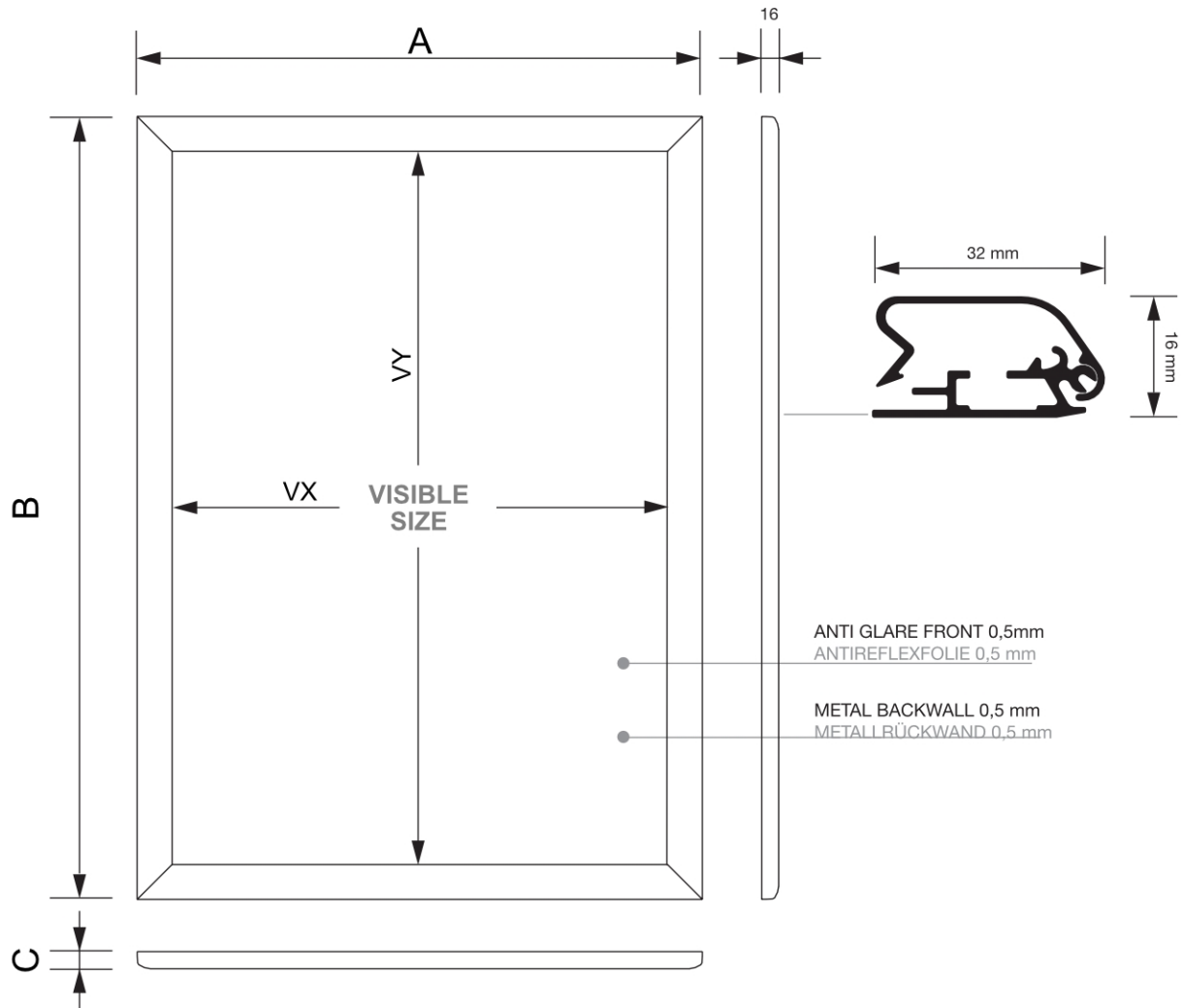


- Cornice a scatto 50 x 70 cm profilo anodizzato argento
- Cornice stabile da 32 mm con angoli smussati
- Certificato B1 grazie alla parete posteriore in metallo ignifuga e alla pellicola protettiva per poster

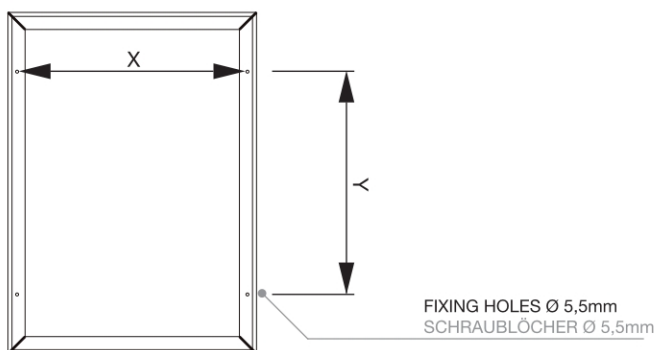
# SCHEDA PRODOTTO

## Snap Frame 50 x 70 cm Mitred Corners 32 mm B1 Fire Rated

SFB1B2



### BACK VIEW RÜCKANSICHT



### ACCESSORIES ZUBEHÖR



(SOSSET)  
SET OF SCREWS  
SCHRAUBENSET

(HHKR)  
HANGING HOOKS  
HAKEN ZUM ABHÄNGEN



# SCHEMA PRODOTTO

## Snap Frame 50 x 70 cm Mitred Corners 32 mm B1 Fire Rated

SFB1B2

### INFORMAZIONI DI BASE

SKU	Sizes (mm) (A x B x C)	Formato (mm)	Dimensioni visibili (mm) (VXxVY)	Distanza tra i fori (mm) (XxY)
SFB1B2	545 x 745 x 20	500 x 700 mm	483 x 683 mm	512 x 440 mm

Orientamento	Weight (kg)
Verticale	2,91

### INFORMAZIONI SULL'IMBALLAGGIO

Unità di imballaggio 1 (mm)	Unità di imballaggio 2 (mm)	Unità di imballaggio 3 (mm)
755 x 555 x 30	-	-

Numero di pezzi della tavolozza	Peso del pallet (kg)	Tipo di tavolozza
100	394	EUR

### ALTRE INFORMAZIONI

Product certifications	EAN
DIN4102B1	8595578357561

# GUIDA ALLE TAGLIE

## Snap Frame 50 x 70 cm Mitred Corners 32 mm B1 Fire Rated

SFB1B2

