

Air Gate



ELBOW

Misura
Nominale: 6,5x4,5 mt

Peso: 19 kg

Altezza
Utile: 3,80 mt

Larghezza
Utile: 5,10 mt

RECTANGLE

Misura
Nominale: 4,5x3,2 mt

Peso: 12 kg

Altezza
Utile: 2,75 mt

Larghezza
Utile: 3,60 mt

SCHEDA TECNICA

Air Gate



STRUTTURA A
3 STRATI



PERSONALIZABILE



MONTAGGIO
VELOCE



SACCA PER
IL TRASPORTO



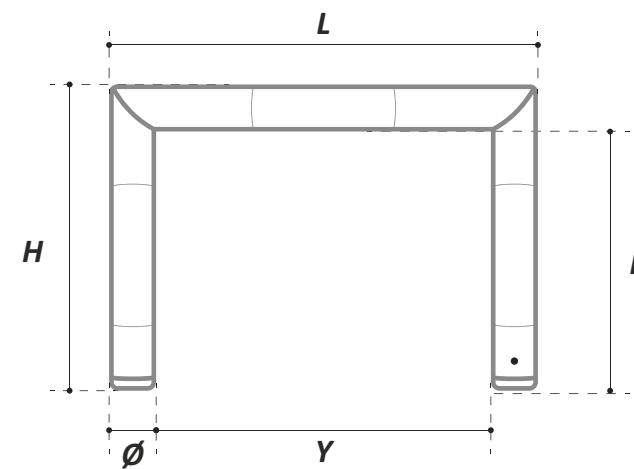
RESISTENTE
AL FUOCO CPAI 84



PESO
CONTENUTO

	Airgate Rectangle	Airgate Elbow
Ø = DIAMETRO STRUTTURA	45 CM	70 CM
L = LARGHEZZA TOTALE	4.5 M	6.5 M
H = ALTEZZA TOTALE	3.2 M	4.5 M
h = ALTEZZA PASSAGGIO	2.75 M	3.8 M
Y = LARGHEZZA PASSAGGIO	3.6 M	5.1 M
DIMENSIONE IMBALLAGGIO	72 X 24 X 24 CM	97 X 30 X 30 CM
VOLUME IMBALLO	0.042 CBM	0.087 CBM
PESO IMBALLO	12 KG	19 KG

Air Gate Rectangle



Air Gate Elbow

