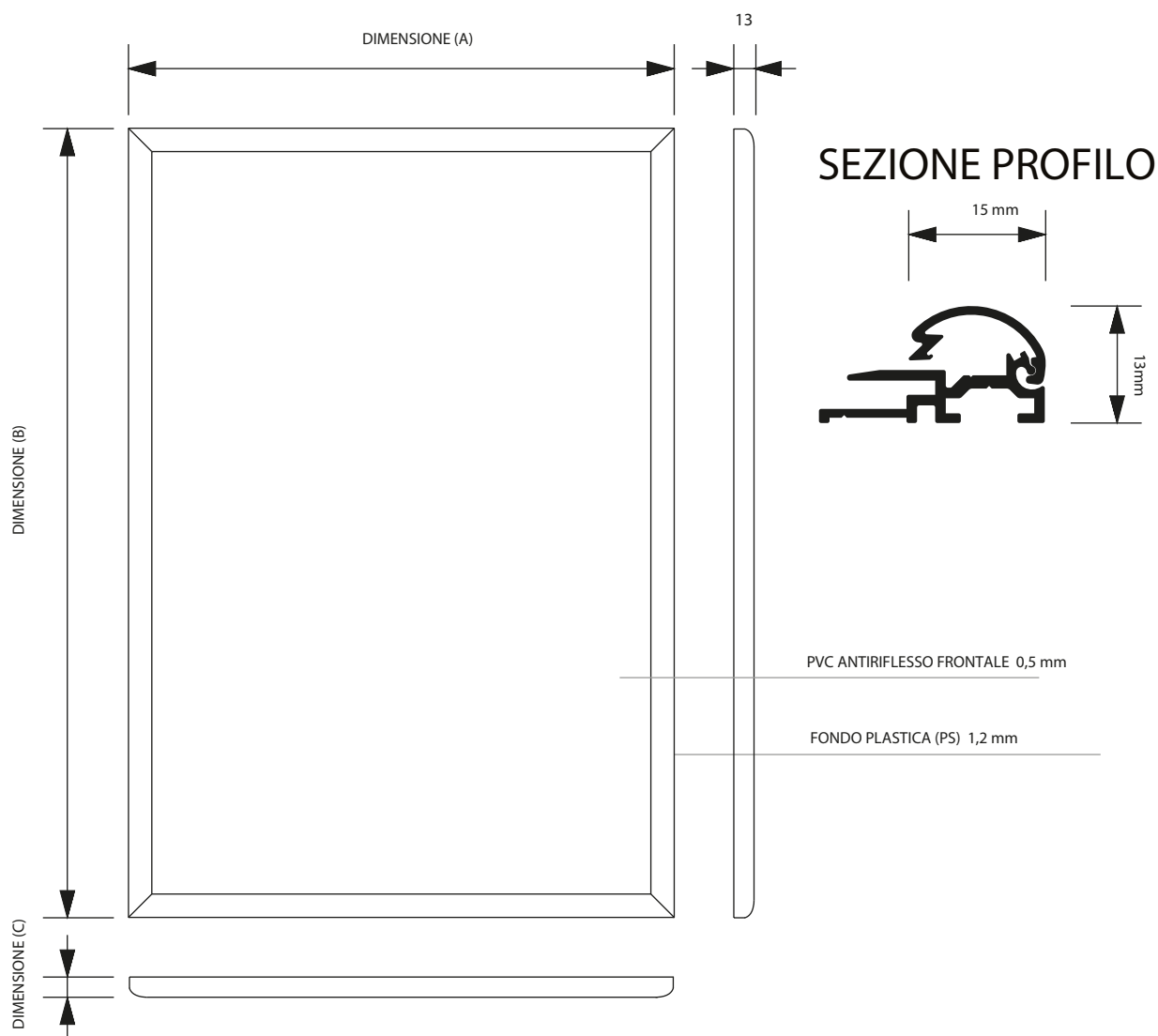


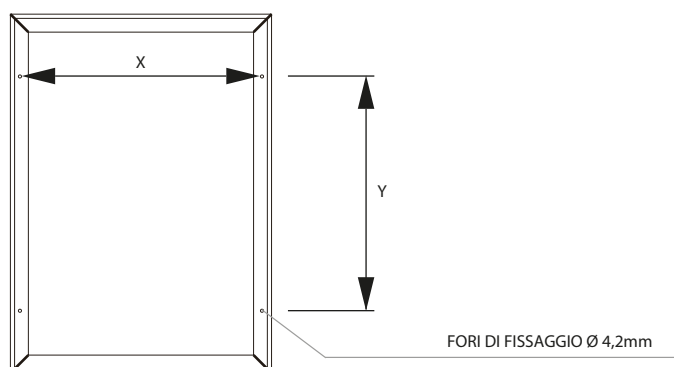


# SCHEMA TECNICA

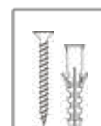
## CORNICI A SCATTO PROFILO 15mm



### VISTA POSTERIORE



### ACCESSORI INCLUSI



SET DI VITI X 4



# SCHEDA PRODOTTO

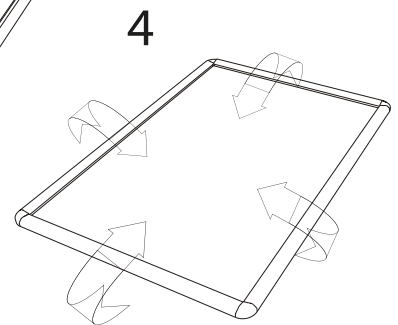
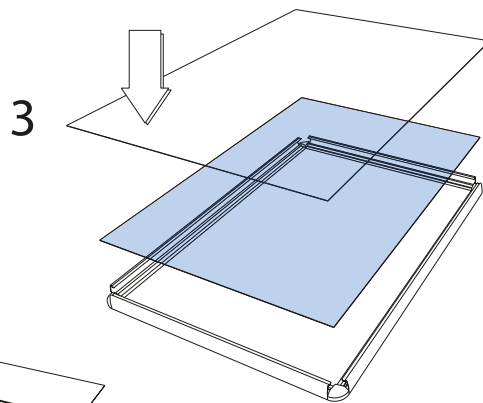
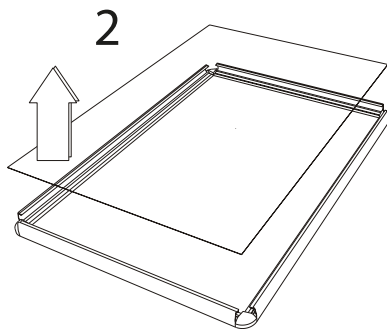
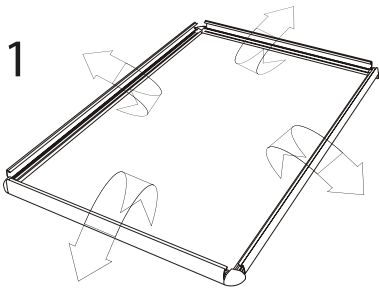
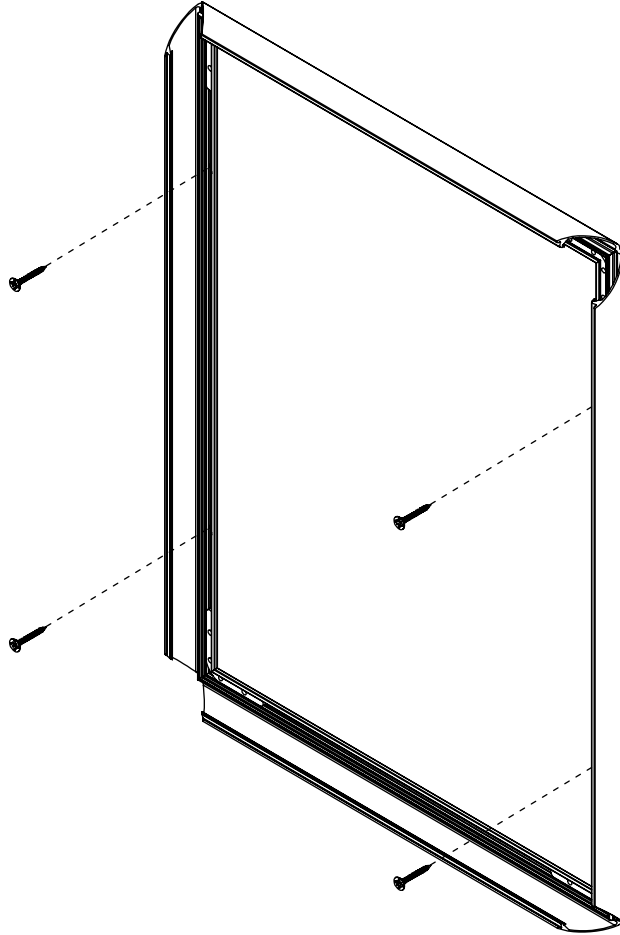
## CORNICI A SCATTO PROFILO 15mm

Codice Articolo	Misure Poste	misure visibili	Misure (A x B x C)	Peso Netto	Fori (X x Y)
100560	A5 (148 x 210 mm)	123 x 185 mm	160 x 222 x 13 mm	0,24 kg	147 x 0 mm
100561	A4 (210 x 297 mm)	190 x 277 mm	222 x 309 x 13 mm	0,36 kg	209 x 121 mm

Codice Articolo	Imballaggio Misura	Imballaggio Peso	Pezzi/ Pedana	Peso della Pedana
100560	205 x 300 x 230 mm*	2,60 kg*	1200	332 kg
100561	250 x 337 x 20 mm	0,49 kg	800	412 kg



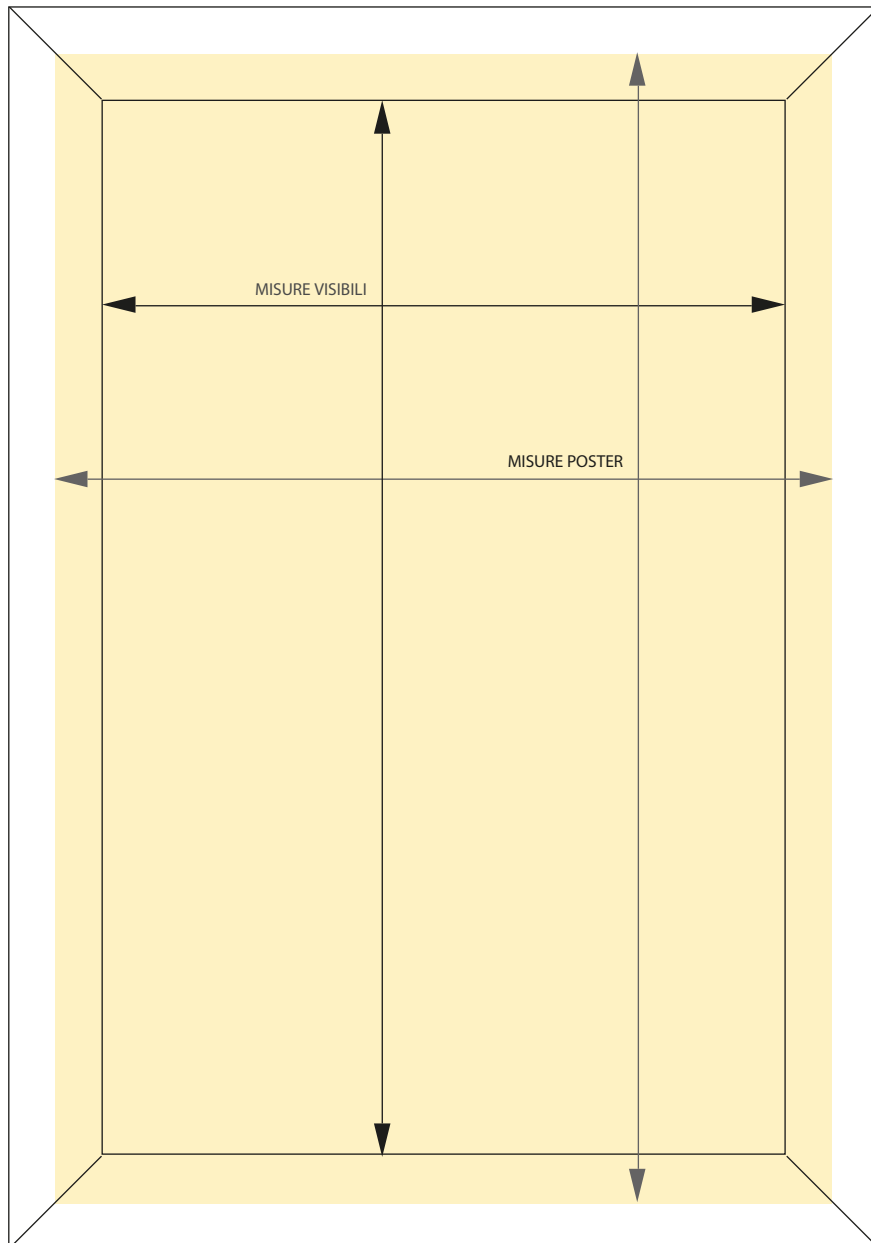
# ISTRUZIONI PER MONTARE CORNICI A SCATTO





# POSTER CON MISURE VISIBILI

## CORNICI A SCATTO





# MISURE GUIDA

## CORNICI A SCATTO

